

# Inhaltsverzeichnis

<b>1</b>	<b>Spurverbreiterungssysteme Allgemein .....</b>	<b>4</b>
1.1	Zentrierung .....	4
1.2	Was tun, wenn mehrere Systeme angeboten werden? .....	4
1.3	Demontage von Fettkappen / Zentrierhülsen und längeren Stehbolzen ....	4
1.4	Zusätzliches Fett in den Fettkappen .....	5
1.5	Umrüstung von Radschrauben auf Stehbolzen – System A2 .....	5
1.6	Namensgebung AZX & DZX .....	5
1.7	Lieferumfang AZX, DZX & DZX+ .....	5
1.8	Passende DTC Gutachten für ein bestimmtes Set finden .....	5
1.9	Nummernkreise Power Tech Spurverbreiterungen .....	6
1.10	Mehr Reifenabrieb nach Einbau von Spurverbreiterungen? .....	6
1.11	Welche Kombinationen von Tuningteilen mit DTC- oder Fakt- Gutachten im Fahrzeug heben sich gegenseitig auf, welche nicht? .....	6
1.12	Montage von Spurverbreiterungen .....	6
<b>2</b>	<b>Spurverbreiterungen – Distanzscheiben .....</b>	<b>7</b>
2.1	Verwendung System DZ / DZX+ .....	7
2.2	Sonderlösungen .....	7
2.2.1	DZX Anwendung mit Radnabenverlängerung und Adapterring (DZX+) ..	7
2.2.2	Sonderadapter für BMW/Mercedes mit Ø74,1 und Ø66,6 .....	9
2.2.3	D2 Distanzscheiben für speziell konstruierte Radnaben (Audi Mod.) ..	10
2.2.4	Power Tech DZX Sonderadapter für speziell geformte Radnaben .....	12
2.3	Außendurchmesser DZX Scheiben .....	14
2.3.1	Wann wird welcher Scheiben-Ø verwendet? .....	14
2.4	Lochkreise AZX .....	14
2.5	Einpresshülsen - Gewinde AZX Distanzscheiben .....	14
2.6	Vibrationen am Fahrzeug: Ursachen & Lösungsmöglichkeiten. ....	15
2.7	Vibrationen mit 5mm Spurverbreiterungen .....	15
2.8	Welche Breite kann montiert werden? .....	16
2.9	Unterschiedliche Scheibenbreite an Vorder – und Hinterachse .....	16
2.10	Weshalb werden Spurverbreiterungen verbaut? .....	16
2.11	Sonderanfertigungen .....	16
<b>3</b>	<b>Updates .....</b>	<b>17</b>
3.1	Power Tech Schaftmutter Zentrierung .....	17
3.2	Power Tech Schaftmuttern .....	18
3.3	Easy Fit – Spurverbreiterungspakete .....	20

3.4	Multi Fit – Spurverbreiterungspakete .....	20
3.5	System D2 kombiniert mit Power Tech Schaftmuttern.....	22
<b>4</b>	<b>Befestigungsmaterial (Schaftmuttern, Radschrauben usw.) .....</b>	<b>24</b>
4.1	Schaftmuttervarianten.....	24
4.2	Power Tech Schaftmutter Montage mit DZX Distanzscheiben .....	24
4.3	Abdeckkappen Schaftmuttern / Farbgestaltung .....	24
4.4	Montage anderer Schaftmuttern auf dem Markt mit DZX Scheiben.....	24
4.5	Geeignete Felgen für Schaftmuttermontage .....	24
4.6	Montage AZX Doppelgewindebolzen.....	25
4.7	Bedeutung UNF Gewinde .....	25
4.8	Definition Gewindesteigung .....	25
4.9	Unterschiedliche Bundarten bei Radschrauben.....	25
4.10	Anzugsdrehmoment Doppelgewindebolzen von Power Tech.....	25
4.11	Innensechskant bei Doppelgewindebolzen.....	25
<b>5</b>	<b>Adapterringe .....</b>	<b>26</b>
5.1	Adapterarten und Verwendung mit DZX und AZX Scheiben .....	26
5.2	Verwendung Adapter „schmal“ .....	26
5.3	Befestigung der Adapterringe in der Scheibe .....	26
5.4	Verwendung langer Adapter bei AZX .....	26
5.5	Definition Adapter schmal / kurz / lang .....	27
5.6	Welche Kräfte wirken nach Montage auf die Adapter? .....	27
5.7	Spezialwerkzeug: KS Tools .....	27
<b>6</b>	<b>FAQ „Häufig gestellte Fragen“ .....</b>	<b>28</b>
6.1	Was bringt mir die Montage von Spurverbreiterungen?.....	28
6.2	Sind Power Tech Spurverbreiterungen beschichtet und korrosionsbeständig? .....	28
6.3	Welche verschiedenen Scheibensysteme sind erhältlich? .....	28
6.4	Wie kann ich wissen, welche Spurverbreiterungen passen? .....	28
6.5	Müssen Spurverbreiterungen/Adapterscheiben eingetragen werden? ....	28
6.6	Wie wird die Gewichtersparnis im Vergleich zu den klassischen Spurverbreiterungen erzielt? .....	28
6.7	Kann der Adapter bei der Montage oder beim Fahren brechen?.....	28
6.8	Wie wird die exakte Zentrierung auf Radnabe und Felge erzielt? .....	29
6.9	Warum ist der Adapter an den Auflageflächen konisch geformt? .....	29
6.10	Weshalb können mit DZX Scheiben so viele Lochkreise abgedeckt werden?	

6.11	Wie funktionieren die Power Tech Schaftmuttern? .....	29
6.12	Kann man DZX Spurverbreiterungen auch auf Fahrzeuge mit Stehbolzen montieren? .....	29
6.13	Warum gibt es unterschiedlich hohe Adapter? .....	29
6.14	Wofür werden die Doppelgewindebolzen benötigt? .....	30
6.15	Wie funktionieren die Doppelgewindebolzen? .....	30
6.16	Können sich die Doppelgewindebolzen lösen? .....	30
6.17	Kann ich mein Fahrzeug mit Radschrauben auf eine Stehbolzen und Radmuttern Variante umbauen? .....	30
6.18	Wie viele unterschiedliche Adapter gibt es und warum? .....	30
6.19	Können die Scheiben festrostet, kann Korrosion entstehen und wie Pflege ich die Distanzscheiben? .....	30
6.20	Das System ist ja sehr flexibel. Kann ich meine Scheiben auch auf meinem neuen Fahrzeug montieren? .....	31
6.21	Gibt es auch die passenden Radschrauben für mein Fahrzeug? .....	31
6.22	Gibt es Gutachten für Power Tech Distanzscheiben? .....	31
6.23	Gibt es verschiedene DTC-Gutachten für Power Tech Distanzscheiben? .....	31
6.24	Bis wie viel Grad halten die Adapter? .....	31
6.25	Bei Verwendung einer Hochleistungsbremsanlage mit ggf. höheren Temperaturen, gibt es darauf eine Temperatur-Freigabe? .....	31
6.26	Entsteht durch die unsymmetrischen Lochkreisbohrungen eine Unwucht am Rad? Wie verhält sich das bei großen Felgen oder hohen Geschwindigkeiten? .....	31
6.27	Ich finde kein DZX oder AZX mit meiner Nabenzentrierung. Sind weitere Adapter mit anderen Nabendurchmessern geplant? .....	32
6.28	Wie lange halten die Adapterringe? Verlieren diese mit der Zeit ihre Passgenauigkeit oder verformen sich durch wiederholte Montage und Demontage? .....	32
6.29	Wie reagieren die Adapter bei Temperaturschwankungen bei -30°C im Winter bis zu den hohen Temperaturen durch die Bremsanlage? Ist Aluminium nicht beständiger? .....	32
6.30	Wie montiere ich die Spurverbreiterungen? .....	32
6.31	Mit welchem Anzugsdrehmoment sind Distanzscheiben zu montieren? .....	32
6.32	Welche Radschrauben resp. Stehbolzen muss ich mit der Spurverbreiterung bestellen? .....	32
6.33	Können Spurverbreiterungen zurückgegeben werden? .....	33

# 1 Spurverbreitungssysteme Allgemein

## 1.1 Zentrierung

Wann sprechen wir im Zusammenhang mit unseren Power Tech Spurverbreitungssystemen von Zentrierung?

- Generell erfolgt bei jedem unserer Systeme eine Zentrierung. Wir unterscheiden hier lediglich zwischen einer einfachen und einer doppelten Zentrierung.
- Einfach Zentrierung: Systeme D1, DZ, DZX und DZX+ in Kombination mit den schmalen Adaptern (Scheibendicke 5-12mm)
- Doppelte Zentrierung: Systeme D2, D3, A1, A2, DZX und AZX in Kombination mit Adapter kurz oder lang.

## 1.2 Was tun, wenn mehrere Systeme angeboten werden?

Für einige Fahrzeuge bieten wir mehrere Systeme an. Wann soll dem Kunden aber welches System angeboten werden und warum sind mehrere Systeme vorhanden?

- Wenn der Kunde nicht explizit auf ein System anspricht, soll man ihm auch die klassischen Systeme anbieten.
- Durch die Vielfalt von Systemen und unterschiedlichen Dicken der Scheiben kann es gewisse Überschneidungen von verschiedenen Systemen wie z.B. DZX 50mm/Achse, D2 50mm/Achse oder AZX 50mm/Achse geben.

## 1.3 Demontage von Fettkappen / Zentrierhülsen und längeren Stehbolzen

Müssen Fettkappen/Radnabenverlängerungen bzw. längere Stehbolzen bei den Systemen DZ, DZX+ und D3 wieder demontiert werden, wenn Winterräder auf dem Fahrzeug montiert werden sollen?

- Unsere Scheiben kann man auch im Winter fahren, weil diese eine gute Witterungsbeständigkeit haben.
- DZ, DZX+: In den meisten Fällen kann man die Felge auch montieren, ohne die Radnabenverlängerung wieder abmontieren zu müssen. Die Zentrierhülse verlängert die Radnabe nur um ca. 13mm. In den meisten Felgen passen diese zusätzliche 13mm rein.  
Im Falle dessen, wenn die Felge nicht passen würde, kann man die Radnabenverlängerung auch wieder demontieren. Bei einer Demontage mit einer Fettkappenzange wird sowohl die Radnabenverlängerung, als auch die originale Fettkappe nicht beschädigt.
- D3: Hier könnten Probleme entstehen, wenn die verwendeten Radmuttern eine sogenannte Kappe haben (geschlossen sind). Ggf. müsste man offene Radmuttern verwenden.

## 1.4 Zusätzliches Fett in den Fettkappen

Ist zusätzliches Fett in der Fettkappe bei der Montage der Radnabenverlängerung notwendig?

- Nein, hier wird kein zusätzliches Fett benötigt. Die Radnabenverlängerung und die Spurverbreiterung können, wie in der Einbauanleitung beschrieben, montiert werden.

## 1.5 Umrüstung von Radschrauben auf Stehbolzen – System A2

Kann mit dem System A2 ebenfalls von Radschrauben auf Stehbolzen umgerüstet werden, beispielsweise um einen „Race Look“ zu schaffen?

- Solche Wünsche sind immer als Einzelfall zu betrachten. Grundsätzlich geben wir sowas nicht vor. ABER: wenn der Lochkreis, die Nabenzentrierung und das Gewinde passen, ist dem nichts entgegen zu setzen. Wir geben aber keine Garantie auf Teile (weil solche Umbaumaßnahmen von uns nicht getestet worden sind) und Zulassung mit unseren DTC Gutachten.

## 1.6 Namensgebung AZX & DZX

Namensgebung der Systeme AZX und DZX

**AZX:** **A** = Anschraubsystem / **Z** = Inklusive Zentrierung / **X** = Unzählige Anwendungen

**DZX:** **D** = Durchstecksystem / **Z** = Inklusive Zentrierung / **X** = Unzählige Anwendungen

## 1.7 Lieferumfang AZX, DZX & DZX+

**AZX:** Im Lieferumfang eines Satzes AZX Spurverbreiterungen sind enthalten: Distanzscheiben, Adapter, Kurzkopfmuttern oder Kurzkopfschrauben und Doppelgewindebolzen (je nach Fahrzeugtyp)

**DZX:** Im Lieferumfang sind Distanzscheiben und Adapter enthalten.

- Schaftmuttern, Radschrauben oder längere Stehbolzen müssen separat bestellt werden!

**DZX+:** Im Lieferumfang sind Distanzscheiben, Adapter und Radnabenverlängerungen enthalten.

- Schaftmuttern, Radschrauben oder längere Stehbolzen müssen separat bestellt werden!

## 1.8 Passende DTC Gutachten für ein bestimmtes Set finden

Wie finde ich heraus, für welche Fahrzeuge es ein DTC Gutachten gibt?

- Anwendungsliste öffnen
- Mit Typenscheinnummer nach Fahrzeug suchen oder
- Mit dem pull down Menu das gewünschte Fahrzeug suchen.
- Am Schluss der Applikationen ist das DTC Gutachten zu finden.

## 1.9 Nummernkreise Power Tech Spurverbreiterungen

Nummernkreise PT Spurverbreiterungen

- 40.... System A1 und A2
- 10.... System A1 und A2 aus Stahl
- 30.... System D1, D2 und D3
- 30.... System DZ
- 55015.... System DZX+
- 55050.... System DZX
- 55060.... System AZX
  
- 55055.... Set Scheiben DZX (ohne Adapter und Zubehör)
- 55065.... Set Scheiben AZX (ohne Adapter und Zubehör)
  
- 55959.... 10er Set Adapterringe AZX / DZX
- 55057.... 2er Set Adapterringe AZX / DZX
- 65250.... Einzeladapter (nicht einzeln erhältlich)

## 1.10 Mehr Reifenabrieb nach Einbau von Spurverbreiterungen?

Man ändert nur die Spurbreite. Die Spur- und Sturzeinstellungen ändern sich nicht.

## 1.11 Welche Kombinationen von Tuningteilen mit DTC- oder Fakt-Gutachten im Fahrzeug heben sich gegenseitig auf, welche nicht?

In der Regel sind es Tuningteile, die direkt miteinander in Verbindung stehen wie z.B.:

- Änderungen am Fahrwerk und Einbau von Sonderrädern
- Änderungen am Fahrwerk und Einbau von Spurverbreiterungen
- Einbau von Sonderrädern und Spurverbreiterungen

Es sind immer die aufgeführten Hinweise und Auflagen im jeweiligen Gutachten zu beachten, weil es immer Ausnahmen geben kann.

## 1.12 Montage von Spurverbreiterungen

Jeder Distanzscheibenverpackung ist eine Montageanleitung beige packt, welche vor Montage gelesen und die Montagetipps angewandt werden sollten. In Ergänzung zur Montageanleitung sollten die Auflageflächen und Fahrzeugnabe nach der Reinigung mit WD40 eingerieben werden! Zur Montage von AZX und Classic A1/A2 Scheiben sollte nur der Spezial Stecknuss-Satz für geschraubte Distanzscheiben verwendet werden, siehe 5.7

## 2 Spurverbreiterungen – Distanzscheiben

### 2.1 Verwendung System DZ / DZX+

Wann genau wird das System DZ verwendet?

- Das System DZ oder auch DZX+ wird bei Fahrzeugen mit Fettkappe verwendet. Da die Radnaben meistens nicht konisch, sondern zylindrisch vom Werk ausgedreht sind.
- Es gibt aber auch Fahrzeuge ohne Fettkappe, wo die Radnaben innen auch zylindrisch ausgedreht sind und man deswegen eine zusätzliche Zentrierhülse (Stahlhülse) montieren kann.
- System DZ oder auch DZX+ wird verwendet, um die Mittenzentrierung (Radnabe) am Fahrzeug zu verlängern und dadurch eine einfach zentrierte Scheibe montieren zu können. Ob das System DZ oder DZX+ an einem Fahrzeug kompatibel ist, kann den Applikationen entnommen werden.

### 2.2 Sonderlösungen

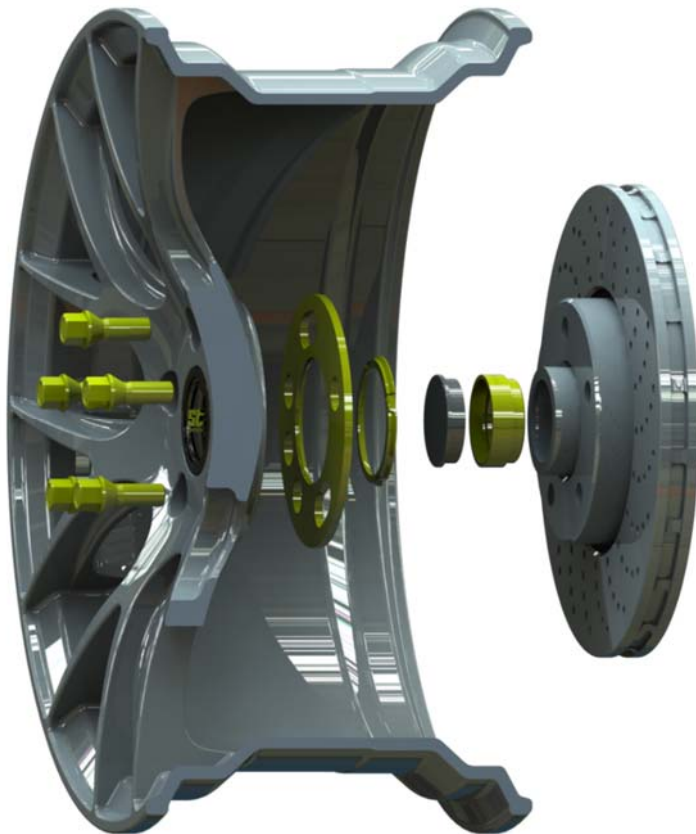
Um für nahezu jedes Fahrzeug am Markt die perfekte Spurverbreiterung anbieten zu können, entwickeln wir zahlreiche Sonderlösungen für die optimale Spurweitenänderung.

#### 2.2.1 DZX Anwendung mit Radnabenverlängerung und Adapterring (DZX+)

Schmale Distanzscheiben mit einfacher Mittenzentrierung können oft nicht verbaut werden, da nicht ausreichend Restzentrierung durch die Radnabe gegeben ist.



Durch die Zentrierhülse wird die Radnabe verlängert und für ausreichende Zentrierung bei schmalen Distanzscheiben gesorgt.



Das DZ System, welches eine ähnliche Funktion wie das DZX+ hat, wird weiterhin unter dem gleichen Namen geführt. Allerdings wird das System bei den Anwendungen, bei welchen es technisch möglich ist, so viel wie möglich gestrafft und durch das neue System DZX+ ersetzt. Bei den Anwendungen, bei denen es technisch bedingt nicht funktioniert, bleibt das System DZ weiterhin bestehen. Inhaltliche Darstellung von DZX+ siehe Grafik links.

Ein Satz DZX+ Spurverbreiterung beinhaltet folgendes:

- ✓ 2x DZX Distanzscheibe
- ✓ 2x DZX Adapterring
- ✓ 2x Radnabenverlängerung



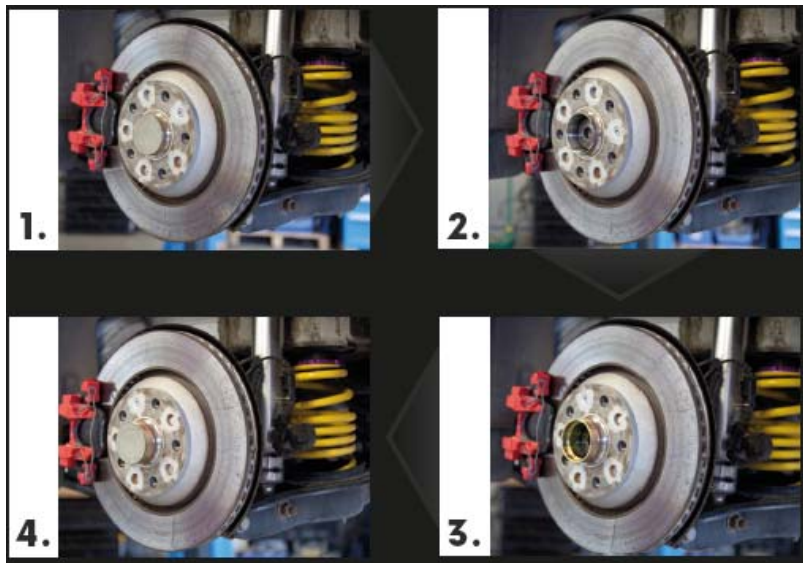
Der Unterschied, ob nun ein klassischer DZ Satz oder ein neuer DZX+ Satz verwendet wird, kann man am Nummernkreis feststellen:

DZ Klassisch: 550 **17** ...

DZX+: 550 **15** ...



Montage der Radnabenverlängerung:



1. und 2. = Demontage der Fettkappe

3. = Montage der Radnabenverlängerung (Zentrierhülse)

4. = Montage der Fettkappe

### 2.2.2 Sonderadapter für BMW/Mercedes mit Ø74,1 und Ø66,6

Zahlreiche BMW-Modelle haben einen Radnabendurchmesser von 74,1mm. Um auch diese Fahrzeuge abdecken zu können, haben wir speziell dafür Adapter aus Metall entwickelt.



Es besteht die Möglichkeit, die DZX Anwendungen (12.5mm-25mm) und die AZX Anwendungen (20mm-25mm) bei Fahrzeugen, NB74,1mm, mit Stahladapter (Art-Nr. 55986912) zu kombinieren (siehe Grafik).

Hintergrund ist, dass die Materialstärke der bekannten PT Adapterringen gefertigt aus Polyamid Verbundwerkstoff bei einem Radnabendurchmesser von 74,1mm zu gering wäre und man deshalb auf eine eigens dafür gefertigten Metalladapter zurückgreifen muss.

Einzeladapter sind ebenfalls paarweise erhältlich:



Art. Nr.: 55986912 Adapterring kurz Ø74,1mm aus Stahl

Beispielfahrzeuge für diese Anwendung:

- BMW 5er Typ E39/5/D (1995-2004)
- BMW X5 Typ E70/X70 (2006-2013)
- BMW X5 Typ F15/X5, X-N1 (2013-2018), inkl. Sport
- BMW X5 M Typ F85/X5M, M7X (2014-2018)
- BMW X6 Typ E71/X70, X6 (2008-2012)
- BMW X6 Typ F16, M F86/X6, X6M, M7X (2014-)
- BMW X6 Typ F16, M F86/X6, X6M, M7X (2014-)

### **Mercedes Anwendungen mit einem Radnabendurchmesser von 66,6mm**

Auf Grund der speziell geformten Radnabe, kann der bekannte PT Adapterring aus Polyamid Verbundwerkstoff nicht verwendet werden. Die Wandstärke des Adapters ist zu groß, sodass eine Montage auf der Radnabe nicht möglich ist.

Speziell für diese Anwendungen ist ein PT Adapterring aus Metall mit geringer Wandstärke erhältlich.

Die Adapter sind bei Bestellung eines kompletten Spurverbreiterungssatzes bereits im Lieferumfang enthalten.



Einzeladapter sind ebenfalls paarweise erhältlich:

Art-Nr.: 55986912 Adapterring kurz Ø66,6 aus Stahl

Beispielfahrzeuge für diese Anwendung:

- Mercedes Benz C-Klasse Typ 203, 203K (2001-2007)
- Mercedes Benz C-Klasse CLC Typ 203CL (2008-2011)
- Mercedes Benz CLK Typ 209 (2002-2010) Coupé, Cabrio
- Mercedes Benz CLS-Klasse Typ 219 (2004-2010)
- Mercedes Benz CLS-Klasse Typ 218 (2011-)
- Mercedes Benz E-Klasse Typ 123 (1985-1996)
- Mercedes Benz E-Klasse Typ 211, 211K (2002-2009)
- Mercedes Benz S-Klasse Typ 126, 126C (1979-1991)
- Mercedes Benz S-Klasse Typ 221 (2005-2013)
- Mercedes Benz SL Typ 129 (1989-2001)
- Mercedes Benz SL Typ 230 (2001-2011)
- Mercedes Benz SLK Typ 171 (2004-2011)

### **2.2.3 D2 Distanzscheiben für speziell konstruierte Radnaben (Audi Mod.)**

Audi Modelle mit Aussparungen in der Radnabe können erstmals mit Distanzscheiben in 10mm, 16mm oder 20mm pro Achse ausgestattet werden – mit Zentrierung!

Folgende D2 Distanzscheiben sind speziell für Audi Modelle mit Aussparungen in der Radnabe verfügbar:

- 10mm/Achse Art-Nr. 30.877
- 16mm/Achse Art-Nr. 30.878
- 20mm/Achse Art-Nr. 30.879

### Weshalb haben wir die D2 Sonderlösung für Audi Modelle entwickelt?



Zahlreiche Audi Modelle weisen die konstruktive Besonderheit dreier Aussparungen in der Radnabe auf, genannt Dreifingernabe.



Durch eine zusätzliche Absenkung der Radnabe zur Fahrzeugseite hin ist eine Montage von dünnen Standard Spurverbreiterungen nicht möglich.



Unsere D2 Sonderlösung sind Scheiben, welche mit „Nasen“ gefertigt sind, als Bestandteil der Distanzscheibe. Die Scheibe sitzt somit fest auf der Nabe und das Rad kann optimal zentriert werden.

Angewendet wird die Sonderlösung beispielsweise bei den Fahrzeugen:

- Audi A4 Typ B8 / B9 - 8W (2015-) Modell B9, 4WD
- Audi S4 Typ B8, B81 / B9 - 8W/F4 (11/2016-) Modell B9, 4WD
- Audi A5 Typ B8, B81 / B9 - F5 (07/2016-) Modell B9, Coupé, Cabriolet, Sportback
- Audi A5 Typ B8, B81 / B9 - F5 (07/2016-) Modell B9, Coupé, Cabriolet, Sportback
- Audi S5 Typ B8, B81 / B9 - F5 (07/2016-) Modell B9, 4WD, Coupé, Cabriolet, Sportback
- Audi RS5 Typ B8 / B9 - F5 (2017-)
- Audi A6 Typ F2 / C8 (2018-)
- Audi S6 Typ F2 / C8 (2019-)
- Audi RS6 Typ F2 / C8 (2020-)

- Audi A7 Typ F2 / C8 (2018-)
- Audi S7 (F2 / C8) || 2019-
- Audi A8 (F8 / D5) || 2017-
- Audi Q5/SQ5 (FY) || 2017-
- Audi Q7 Typ 4L / 4M (2015-)
- Audi Q7 Typ 4L1 / 4M (2015-)
- Audi Q7 e-Tron Typ 4L / 4M (2015-)
- Audi SQ7 Typ 4L / 4M (2015-)
- Audi SQ7 Typ 4L1 / 4M (2015-)
- Volkswagen Touareg Typ CR (2018-)

### **2.2.4 Power Tech DZX Sonderadapter für speziell geformte Radnaben**

Problemlose Montage schmaler Distanzscheiben MIT ausreichend Zentrierung an VAG Fahrzeugen mit NB57,1.

Speziell für VAG Fahrzeuge mit innenseitig zylindrisch geformter Radnabe und Fettkappe oder innenseitig konisch geformter Radnabe



**Wir ermöglichen erstmals eine Montage schmaler Distanzscheiben von 5mm – 10mm pro Rad MIT Zentrierung!**

Ausgangssituation:

Die Montage von Distanzscheiben von 5mm – 10mm pro Rad ist auf Grund der speziellen Formgebung der Radnabe nicht möglich, da keine Zentrierung der Distanzscheibe gegeben ist.

Unsere Lösung:

DZX Distanzscheiben mit Radnabenverlängerung UND speziell geformten Power Tech Adapterringen für ausreichend Zentrierung und eine problemlose Montage der Distanzscheiben von 5mm – 10mm pro Rad!

Speziell für VAG Fahrzeuge mit innenseitig zylindrisch geformter Radnabe und Fettkappe oder innenseitig konisch geformter Radnabe ohne Fettkappe bieten wir eigens für diese Radnaben entwickelte Adapterringe an.

Wir unterscheiden zwischen zwei unterschiedlichen Sonderadaptern. Welcher Adapter verwendet wird, hängt von der Radnabe des Fahrzeugs ab.



Ohne Fettkappe bieten wir eigens für diese Radnaben entwickelte Adapterringe an:  
1. Fahrzeuge mit innenseitig zylindrisch geformter Radnabe und Fettkappe  
- Verwendung der DZX Distanzscheiben in Kombination mit Sonderadapter und Radnabenverlängerung (Zentrierhülse)



**Problemlose Montage der DZX  
Distanzscheiben von 5mm – 10mm pro Rad  
MIT Zentrierung (NB57,1)**

\*Hinweis: Die Felge muss über eine Phase von mindestens 6mm (bei 5mm Distanzscheiben), 3,5mm (bei 7,5mm Distanzscheiben) bzw. 1mm (bei 10mm Distanzscheiben) aufweisen, um die problemlose Montage zu gewährleisten.

Es wird folgender Adapter verwendet:

2er Set Art-Nr.: 55057048



2. Fahrzeuge mit innenseitig konisch geformter Radnabe ohne Fettkappe  
- Verwendung der DZX Distanzscheibe in Kombination mit Power Tech Sonderadapter



**Problemlose Montage der DZX  
Distanzscheiben von  
7,5mm – 10mm pro Rad MIT Zentrierung!**

\*Hinweis: Die Felge muss mindestens eine Phase von 7mm (bei 7,5mm Distanzscheibe) bzw. 4,5mm (bei 10mm) aufweisen

Es wird folgender Adapter verwendet:

2er Set Art-Nr.: 55057047



## 2.3 Außendurchmesser DZX Scheiben

DZX Distanzscheiben sind in unterschiedlichen Außendurchmessern erhältlich: 150mm, 155mm und 168mm. Teilweise überschneiden sich die Lochkreise der Scheiben mit unterschiedlichem Außendurchmesser.

- In diesem Fall können dann beide Scheiben verwendet werden, die für den jeweiligen Lochkreis geeignet sind.

Beispiel: Lochkreis 5 x 112 werden die Scheiben mit 150mm **und** 155mm Außendurchmesser abgedeckt. Es können also beide Varianten auf Fahrzeugen mit diesen Lochkreisen verwendet werden!

### 2.3.1 Wann wird welcher Scheiben-Ø verwendet?

Wann wird welcher Scheiben Außendurchmesser verwendet, wenn beim benötigten Lochkreis beispielsweise eine 150mm und 155mm verfügbar ist?

- Sehr stark abhängig ist die Auswahl der Scheibe bezogen auf den Flanshdurchmesser (Auflagefläche) der Felge. Die Scheibe muss hier gleich groß oder größer, als der Flanshdurchmesser der Felge sein.  
Beispiel: Felge hat einen Flanshdurchmesser (Auflagefläche) von Ø153mm - > hier darf die Scheibe mit Ø150mm **nicht** verwendet werden, sondern nur die Scheibe mit Ø155mm.
- Grundsätzlich werden aber bereits immer passende Anwendungen angezeigt, sobald ein Fahrzeug ausgewählt worden ist.

## 2.4 Lochkreise AZX

Weshalb sind AZX Distanzscheiben erst ab einem Lochkreis von 5x108 erhältlich?

- Aufgrund der Bohrungsdurchmesser von Ø76mm für den Adapterring in der Scheibe, ist ein Lochkreis kleiner als 108 technisch bedingt nicht möglich. Hier würden sonst die Bohrungen der Einpresshülsen für die Befestigung der Felge auf der Scheibe nicht konstruiert werden können.

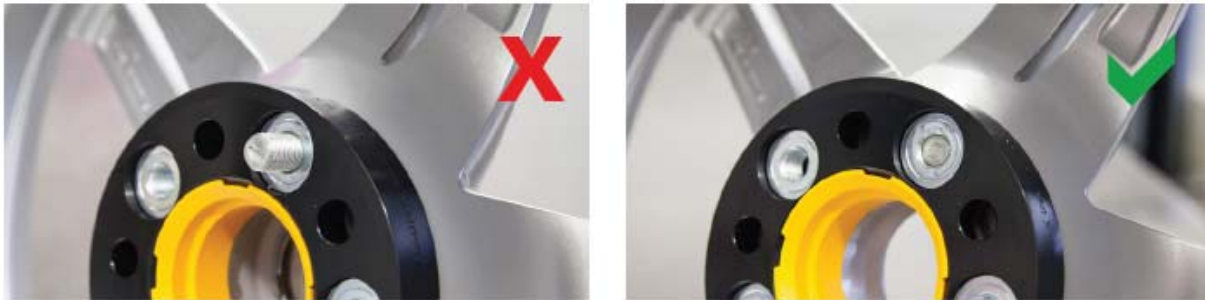
## 2.5 Einpresshülsen - Gewinde AZX Distanzscheiben

Die eingepressten Hülsen in den AZX Distanzscheiben (zum Einschrauben der Doppelgewindebolzen oder Radschrauben) haben ein einheitliches Gewinde von M14x1,5.

Zur Befestigung der Felge mit Radschrauben auf der AZX-Scheibe werden M14x1,5 Radschrauben benötigt. Der Bund (Kegel oder Kugel) und Schaftlänge müssen den vorherigen verwendeten Radschrauben entsprechen.

**WICHTIG** ist noch zu beachten, dass die Länge der Radschraube, die aus der Felge hinausragt (ab Auflagefläche der Felge zur Radnabe, auch genannt als

Einschraubtiefe), nicht länger als die Stärke der AZX-Scheibe ist. Bei so einem Fall, können dementsprechend auch die nächstmöglichen kürzeren Radschrauben verwendet werden.



## 2.6 Vibrationen am Fahrzeug: Ursachen & Lösungsmöglichkeiten.

Vibrationen am Fahrzeug in Verbindung mit Spurverbreiterungen?

### Woran liegt es:

- 1. Nicht gereinigte, verrostete Auflageflächen sowie auf der Radnabe, als auch auf der Felge.
- 2. Die erste Schraube/Radmutter wurde mit Schlagschrauber angezogen.
- 3. Die Räder waren über die Saison demontiert und wurden vor der Montage nicht gewuchtet.

### Was kann dagegen unternommen werden:

- 1. Auf den Auflageflächen der Radnabe als auch auf der Felge mit einer Drahtbürste vorsichtig alle Rostanteile wegbürsten und anschließend mit einem feinen Schleifpapier darüber schleifen, bis die Auflageflächen vom Schmutz befreit sind.
- 2. **KEINE** Schlagschrauber benutzen, sondern zuerst per Hand die Schrauben/Muttern gekreuzt ansetzen und anschließend mit einem Drehmomentschlüssel anziehen.
- 3. Vor Saisonanfang (Reifenwechsel von Winter auf Sommer) sollten die Räder immer neu ausgewuchtet bzw. überprüft werden. Die Räder können ggf. auch mit den Spurverbreiterungen gewuchtet werden.

## 2.7 Vibrationen mit 5mm Spurverbreiterungen

Bei 5mm Spurverbreiterungen haben die Kunden oft Bedenken in Bezug auf Vibrationen, aufgrund fehlender Zentrierung.

- Für die Montage reicht eine Restzentrierung von min. 2mm, um die Felge auf der Radnabe zu zentrieren.



## 2.8 Welche Breite kann montiert werden?

Immer wieder kommt die Frage, welche Scheibenbreite montiert werden kann – Die Angabe von Felgengrösse, Einpresstiefe etc. reicht für eine finale Aussage nicht aus.

- Wir können lediglich, sofern ein fahrzeugspezifisches DTC Gutachten existiert, die Gesamteinpresstiefe (ET Felge abzüglich Dicke der Distanzscheibe) angeben, bis zu welcher man die Spur verbreitern kann. Die Scheibenbreiten muss der Kunde durch Ausmessung des Fahrzeuges selber bestimmen. Dabei ist zu beachten, dass eine genügende Profilabdeckung vorhanden ist und das Rad bei voller Beladung nicht streift.
- In den Fahrzeugapplikationen bieten wir EASY FIT Pakete an. Diese umfassen Scheiben und Montagmaterial, welche mit einer Original Rad/Reifen Kombination das Rad bündig stellen und mit DTC Gutachten eingetragen werden kann.

## 2.9 Unterschiedliche Scheibenbreite an Vorder – und Hinterachse

Dürfen an der Vorderachse breitere Scheiben als an der Hinterachse montiert werden?

- Wenn möglich sollten auf der VA keine breiteren Scheiben als auf der HA montiert werden.

## 2.10 Weshalb werden Spurverbreiterungen verbaut?

Für eine sportliche Optik und für Steigerung der Fahrdynamik. Ein Nachteil entsteht dadurch nicht.

## 2.11 Sonderanfertigungen

Auf Kundenwunsch können wir Sonderanfertigungen, resp. Sonderlösungen anbieten. Als Grundlage brauchen wir die gewünschte Scheibenstärke und Spezifikation der Fahrzeugnabe und Radbefestigung.

## 3 Updates

### 3.1 Power Tech Schafmutter Zentrierung

DZX Spurverbreiterungsmontage leicht gemacht!

- Einfache und präzise Lösung für genügend Abstand zwischen Distanzscheibe und Stehbolzen
- Problemlose Montage der DZX Distanzscheiben mit Power Tech Schafmuttern
- Kein Verrutschen der Distanzscheiben für eine sichere Montage!

Art.-Nr. 65250204 Schafmutter Zentrierring Ø 12mm

Art.-Nr. 65250205 Schafmutter Zentrierring Ø 14mm

**Achtung:** Bei Bestellung unserer Power Tech Schafmuttern sind die Schafmutter Zentrierringe bereits im Lieferumfang enthalten!

Haben Sie bereits Schafmuttern auf Lager, die noch nicht mit unseren Zentrierungen ausgestattet sind, können Sie unsere Schafmutter Zentrierungen schnell und einfach nachrüsten:

**Weshalb werden Power Tech Schafmutter Zentrierungen verwendet?**



- Bei der Montage ist teilweise nicht genügend Abstand zwischen DZX Distanzscheibe und Stehbolzen des Fahrzeugs gegeben.
- Die Schafmutter würde also bei der Montage der Felge auf der Distanzscheibe aufliegen und zu Beschädigungen führen.
- Durch die Schafmutter Zentrierringe wird die DZX Distanzscheibe optimal auf der Radnabe positioniert und kann nicht verrutschen.
- Der Schaft der Schafmutter kann nun nicht mehr auf der Distanzscheibe aufliegen – einer problemlosen Montage steht nichts mehr im Wege!

## 3.2 Power Tech Schaftmuttern

Erhältlich in unterschiedlichen Ausführungen und Längen. Die innovativen Power Tech Schaftmuttern ermöglichen neue Anwendungsmöglichkeiten an Fahrzeugen mit Stehbolzen, ohne die serienmäßig zu kurzen Stehbolzen am Fahrzeug tauschen zu müssen:

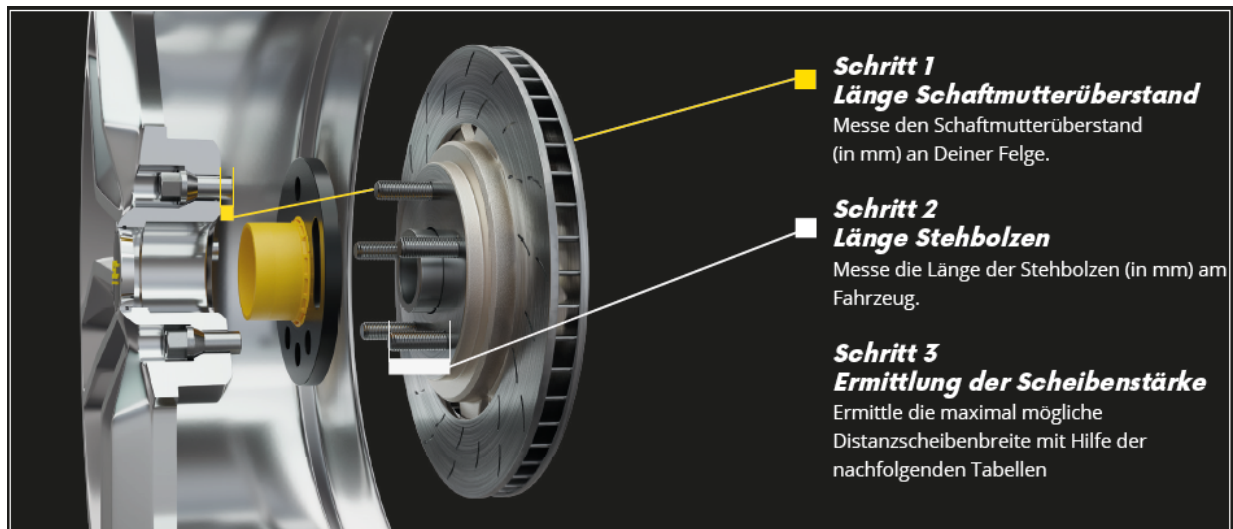
- Einfache und unkomplizierte Nutzung der DZX Distanzscheiben an Fahrzeugen mit Stehbolzen.
- Kein Auspressen und Tauschen der Originalstehbolzen notwendig!

Power Tech Schaftmuttern sind ab sofort in den Schaftlängen 10mm und 17,5mm erhältlich! Somit können DZX Distanzscheiben von 5-20mm pro Rad montiert werden.

### Was ist zu beachten?

1. Sind die Lochbohrungen der Felgen groß genug, damit Power Tech Schaftmuttern verwendet werden können? Unsere Schaftmuttern haben einen Durchmesser von 15mm beziehungsweise 15,7mm oder 17,3mm. Die Lochbohrung der Felge muss entsprechend größer sein, damit die Schaftmuttern verwendet werden können.

2. Welche Distanzscheibenbreite kann in Kombination mit den Schaftmuttern montiert werden? Damit die Mindesteinschraubtiefe in jedem Fall gegeben ist, muss in drei einfachen Schritten ermittelt werden, welche Distanzscheibenbreite mit den Schaftmuttern am Fahrzeug maximal montiert werden kann:



### Gewinde M12 und 1/2" UNF Schaftmuttern

		Länge Stehbolzen am Fahrzeug (in mm)							
		23	24	25	26	27	28	29	30
Länge Schaftmutterüberstand (in mm)	-5	-	-	5	5	5	5-7,5	5-7,5	5-10
	-4	-	5	5	5	5-7,5	5-7,5	5-10	5-10
	-3	5	5	5	5-7,5	5-7,5	5-10	5-10	5-10
	-2	5	5	5-7,5	5-7,5	5-10	5-10	5-10	5-12,5
	-1	5	5-7,5	5-7,5	5-10	5-10	5-10	5-12,5	5-12,5
	0	5-7,5	5-7,5	5-10	5-10	5-10	5-12,5	5-12,5	5-15
	1	5-7,5	5-10	5-10	5-10	5-12,5	5-12,5	5-15	5-15
	2	5-10	5-10	5-10	5-12,5	5-12,5	5-15	5-15	5-15
	3	5-10	5-10	5-12,5	5-12,5	5-15	5-15	5-15	5-17,5
	4	5-10	5-12,5	5-12,5	5-15	5-12	5-15	5-17,5	5-17,5
	5	7,5-12,5	7,5-12,5	7,5-15	7,5-15	7,5-15	7,5-17,5	7,5-17,5	7,5-20
	6	7,5-12,5	7,5-15	7,5-15	7,5-15	7,5-17,5	7,5-17,5	7,5-20	7,5-20
	7	7,5-15	7,5-15	7,5-15	7,5-17,5	7,5-15,5	7,5-20	7,5-20	7,5-20
8	10-15	10-15	10-17,5	10-17,5	10-20	10-20	10-20	10-22,5	
9	10-15	10-17,5	10-17,5	10-20	10-20	10-20	10-22,5	10-22,5	
10	12,5-17,5	12,5-20	12,5-20	12,5-20	12,5-20	12,5-22,5	12,5-22,5	12,5-25	

**Scheibenstärke System DZX in mm, von - bis**

#### Mindesteinschraubtiefe

M12 x 1,25 mind. 12,0 Umdrehungen

M12 x 1,50 mind. 10,0 Umdrehungen

1/2" mind. 12,0 Umdrehungen

### Gewinde M14 Schaftmuttern

		Länge Stehbolzen am Fahrzeug (in mm)							
		23	24	25	26	27	28	29	30
Länge Schaftmutterüberstand (in mm)	-5	-	-	-	-	-	-	5	5
	-4	-	-	-	-	-	5	5	5
	-3	-	-	-	-	5	5	5	5-7,5
	-2	-	-	-	5	5	5	5-7,5	5-7,5
	-1	-	-	5	5	5	5-7,5	5-7,5	5-10
	0	-	5	5	5	5-7,5	5-7,5	5-10	5-10
	1	5	5	5	5-7,5	5-7,5	5-10	5-10	5-10
	2	5	5	5-7,5	5-7,5	5-10	5-10	5-10	5-12,5
	3	5	5-7,5	5-7,5	5-10	5-10	5-10	5-12,5	5-12,5
	4	5-7,5	5-7,5	5-10	5-10	5-10	5-12,5	5-12,5	5-15
	5	7,5	7,5-10	7,5-10	7,5-10	7,5-10	7,5-12,5	7,5-15	7,5-15

**Scheibenstärke System DZX in mm, von - bis**

#### Mindesteinschraubtiefe

M14 x 1,50 mind. 12,5 Umdrehungen

### 3.3 Easy Fit – Spurverbreiterungspakete

Fahrzeugspezifische Komplettsätze - Spurverbreiterung leicht gemacht!

Alles easy.... Spurverbreiterungen so einfach wie nie!

Mit unseren neuen fahrzeugspezifischen Komplettsätzen „Easy Fit“ bieten wir die perfekte Spurverbreiterung für zahlreiche Fahrzeuge mit Serien Rad-/Reifenkombinationen.

**Die optimale Distanzscheibenbreite haben wir bereits vordefiniert, lästiges Ausmessen der passenden Distanzscheibenbreite entfällt!**

- ✓ Passend für Serienfelgen
- ✓ Vorder- und Hinterachse optimal distanziert
- ✓ Komplettpaket mit allen Anbauteilen
- ✓ DTC Gutachten erhältlich



Ein Power Tech Easy Fit Spurverbreiterungspaket beinhaltet:

- Distanzscheiben
- Adapterringe (systemabhängig)
- Passendes Befestigungsmaterial

Beispielfahrzeug Tesla Model 3 Performance für diese Anwendung:



Weitere Anwendungen entnehmen Sie den Applikationen auf unserer Homepage.

### 3.4 Multi Fit – Spurverbreiterungspakete

Erhöhte Flexibilität bei wesentlich geringerem Lagerplatzbedarf

Unsere Multi Fit Spurverbreiterungen kombinieren die bereits bekannten DZX Distanzscheiben mit unseren patentierten Adapterringen in unterschiedlichen Durchmessern – und das alles in einem Paket!

**Power Tech Multi Fit ersetzt über 200 Spurverbreiterungssätze von Mitbewerbern!**

Über 3.500 mögliche Anwendungen mit nur 15 Paketen!

**Ein Multi Fit Spurverbreiterungspaket enthält:**

- 2 DZX Distanzscheiben in 150mm oder 155mm Außendurchmesser

- Bis zu 12 Adapterringe in unterschiedlichen Durchmessern
- Übersicht kompatibler Fahrzeuge

### **Power Tech Multi Fit im Vergleich:**

#### **Power Tech Multi Fit**

Mehr als 3.500 Anwendungen  
bei nur **15 Paketen!**

#### **Spurverbreiterungen vom Mitbewerber**

1290 Anwendungen  
bei **mehr als 200 Paketen!**

**Mit Power Tech Multi Fit Paketen können deutlich mehr Anwendungen, mit über 185 weniger benötigten Artikeln, als bei vergleichbaren Angeboten abgedeckt werden!**

#### **Nutzen für den Fachhandel:**

- über 3.500 mögliche Anwendungen
- mehr Anwendungen werden mit deutlich weniger Artikel abgedeckt
- Lagerplatz wird deutlich reduziert (mehr als 185 weniger benötigte Lagerplätze)
- Preisvorteile bereits pro Paket im Vergleich zu Wettbewerbsprodukten





Insgesamt sind 15 Multi Fit Spurverbreiterungspakete in den Distanzscheibenbreiten 5 mm, 12.5 mm und 15 mm pro Seite erhältlich:

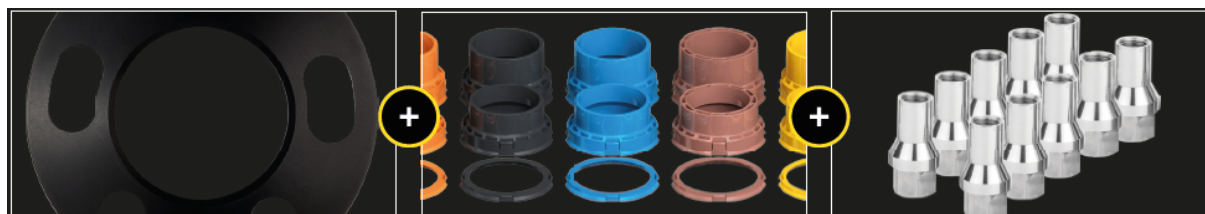
Paket Nr.	Scheiben Ø	Scheibenbreite	Anzahl Distanzscheiben	Anzahl Adapter	Lochkreis	Nabendurchmesser	mögliche Anwendung	ersetzt xxx Wettbewerbsprodukte	Artikel Nr.	UVP
		in mm	2er Set	einzel			(Fahrzeugtypen)		Set	Inkl. 7.7% MwSt.
			15	138			3512	201		
5 mm Anwendungen Anwendung			5	46			1099	72		
1	Ø150	5	1	10	4/5xLK98 - 112	56,6 / 57,1 / 60,1 / 63,4 / 66,6	348	18	55013001	88.--
2	Ø150	5	1	8	4/5xLK98 - 112	56,1 / 58,1 / 65,1 / 67,1	182	15	55013002	88.--
3	Ø155	5	1	6	4/5xLK108 - 120,65	57,1 / 66,6 / 72,6	198	8	55013003	88.--
4	Ø155	5	1	12	4/5xLK108 - 120,65	56,1 / 64,1 / 67,1 / 70,2 / 70,6 / 71,6	118	12	55013004	88.--
5	Ø155	5	1	10	4/5xLK108 - 120,65	58,1 / 60,1 / 63,4 / 65,1 / 66,1	253	19	55013005	88.--
12,5 mm Anwendungen Anwendung			5	46			1195	31		
6	Ø150	12,5	1	10	4/5xLK98 - 112	56,6 / 57,1 / 60,1 / 63,4 / 66,6	364	11	55013006	168.--
7	Ø150	12,5	1	8	4/5xLK98 - 112	56,1 / 58,1 / 65,1 / 67,1	190	6	55013007	168.--
8	Ø155	12,5	1	6	4/5xLK108 - 120,65	57,1 / 66,6 / 72,6	244	10	55013008	168.--
9	Ø155	12,5	1	12	4/5xLK108 - 120,65	56,1 / 64,1 / 67,1 / 70,2 / 70,6 / 71,6	149	0	55013009	168.--
10	Ø155	12,5	1	10	4/5xLK108 - 120,65	58,1 / 60,1 / 63,4 / 65,1 / 66,1	248	4	55013010	168.--
15 mm Anwendungen Anwendung			5	46			1218	98		
11	Ø150	15	1	10	4/5xLK98 - 112	56,6 / 57,1 / 60,1 / 63,4 / 66,6	381	32	55013011	168.--
12	Ø150	15	1	8	4/5xLK98 - 112	56,1 / 58,1 / 65,1 / 67,1	192	18	55013012	168.--
13	Ø155	15	1	6	4/5xLK108 - 120,65	57,1 / 66,6 / 72,6	243	15	55013013	168.--
14	Ø155	15	1	12	4/5xLK108 - 120,65	56,1 / 64,1 / 67,1 / 70,2 / 70,6 / 71,6	143	15	55013014	168.--
15	Ø155	15	1	10	4/5xLK108 - 120,65	58,1 / 60,1 / 63,4 / 65,1 / 66,1	259	18	55013015	168.--

**Vorteile mit Power Tech Multi Fit für den Endkunden:**

Power Tech Multi Fit Pakete bestehen aus den Systembauteilen unseres innovativen DZX Systems. Dadurch profitiert der Endkunde in erster Linie von den zahlreichen Vorteilen unseres DZX Systems.

- Alle Lochkreise von 4x98 bis 6x132
- Für Radschrauben und Radstehbolzen
- Spezielles Mehrlochkreisbild erlaubt Verwendung von Power Tech Schaftmuttern – kein Auspressen der Serien- Stehbolzen notwendig!
- Perfekte Radzentrierung dank konisch geformter Adapterringe – keine Vibrationen!

**3.5 System D2 kombiniert mit Power Tech Schaftmuttern**



- System D2 Distanzscheibe wird in Kombination mit Schaftmuttern verwendet, dadurch ist kein Auspressen der Serienradbolzen notwendig.
- 18mm pro Achse (Art.-Nr. 55020295) speziell entwickelt für Ford Mustang (Typ LAE)



- Ebenfalls erhältlich für Ford Fiesta (Typ JHH) in 16mm pro Achse (Art. Nr. 55020296) und 20mm pro Achse (Art.-Nr. 55020297) in Kombination mit 18“ Felgen



- Hierbei sind die im Schaftmuttersatz enthaltenen schwarzen Kunststoffzentrierhülsen **nicht** notwendig (siehe Abbildung unten), da die Scheiben ihre eigene Zentrierung der Scheibe für die Schaftmutter bereits beinhalten.



## 4 Befestigungsmaterial (Schaftmuttern, Radschrauben usw.)

### 4.1 Schaftmuttervarianten

Siehe Punkt 3.2

### 4.2 Power Tech Schaftmutter Montage mit DZX Distanzscheiben

Warum können Schaftmuttern nur in Zusammenhang mit DZX Distanzscheiben verwendet werden?

- Die DZX Scheibe hat dafür ein genau definiertes Lochbild, womit auch die Schaftmutter montierbar wäre, wenn evtl. der Schaft von der Schaftmutter aus der Felge herausragt.

### 4.3 Abdeckkappen Schaftmuttern / Farbgestaltung

Schaftmuttern sind vorerst nur in Silber verfügbar. Möchten Kunden eine schwarze Lösung haben, sind entsprechende Abdeckkappen erhältlich: Art.-Nr. BV17-00 (SW17), Art.-Nr. BV19-000 (SW19), Art.-Nr. BV21-000 (SW21)

### 4.4 Montage anderer Schaftmuttern auf dem Markt mit DZX Scheiben

Warum können andere Schaftmuttern auf dem Markt nicht in Kombination mit unserem DZX System verwendet werden?

- Power Tech Schaftmuttern sind aus einem speziellen Werkstoff auf **Festigkeitsklasse 10** gefertigt! Eine genau definierte Schaftlänge und Schaftdurchmesser, um die Festigkeit beim Einhalten der Mindest-Einschraubtiefe gewährleisten zu können.

### 4.5 Geeignete Felgen für Schaftmuttermontage

Für welche Felgen können unsere Schaftmuttern problemlos verwendet werden (Durchmesser Bohrung in der Felge)?

- M12 und ½"UNF Schaftmuttern haben einen Schaft-Ø von 15,0mm  
M14x1,5 Schaftmuttern haben einen Schaft-Ø von 17,3mm. Sind Bohrungen größer, passen diese auch hinein. Die meisten Felgenhersteller bohren ihre Felgen mit Ø15+mm, oder sogar mit Ø17+mm, um die Fahrzeuge mit M12 und M14 abdecken zu können.
- Bei M12x1,5 und M12x1,25 mit der Schaftlänge von 17,5mm braucht man in der Felge einen Bohrungs-Ø von 15,7mm+ da der Schaft-Ø 15,7mm beträgt
- Siehe hierzu auch Punkt 3.2

## 4.6 Montage AZX Doppelgewindebolzen

Wie werden die AZX Doppelgewindebolzen in den Scheiben montiert bzw. fixiert?

- Das untere Ende der Doppelgewindebolzen ist immer mit einem M14x1,5 Gewinde versehen und ist mit Loctite bestrichen. Sobald man den Gewindebolzen in die Scheibe schraubt (Fixierung durch einen Inbusschlüssel SW5 möglich), reagiert Loctite und der Bolzen wird fest in der Scheibe fixiert bzw. geklebt.
- Achtung: Bis der Loctite vollständig ausgehärtet ist, können 24-72 Stunden bei einer Temperatur ab 5°C vergehen! In dieser Zeit sollte das Rad nicht wieder demontiert / erneut montiert werden.  
Falls doch, dann muss geprüft werden, ob sich die Doppelgewindebolzen während der Demontage mit aufgedreht haben oder nicht.

## 4.7 Bedeutung UNF Gewinde

Was bedeutet die Abkürzung „UNF“, die oft in Verbindung mit Zoll – Gewindemaßen verwendet wird?

- UNF = Unified National Fine Thread Series
- Als UNF wird das in den USA übliche Feingewindemaß bezeichnet.

## 4.8 Definition Gewindesteigung

Gewindesteigung: Die Gewindesteigung gibt an, wie weit sich beispielsweise eine Mutter in Richtung Schraubenkopf bewegt, wenn man diese eine Umdrehung anzieht. Anders gesagt – die Gewindesteigung ist der Abstand zweier benachbarter (und gleichgerichteter) Gewindeflanken.

Beispiel: M14 x 1,5 → Bei diesem Gewinde würde die Schraube eine Strecke von 1,5mm je Umdrehung zurücklegen, wenn sie angezogen wird.

## 4.9 Unterschiedliche Bundarten bei Radschrauben

Weshalb werden bei Radschrauben unterschiedliche Bundarten verwendet?

- Weil jeder Fahrzeughersteller eine eigene Philosophie zwecks Anbindungsart und Form der Felge hat. Zudem bezwecken die Hersteller damit eine Kundenbindung, um ihre eigenen Produkte zu verkaufen.

## 4.10 Anzugsdrehmoment Doppelgewindebolzen von Power Tech

Das Anzugsdrehmoment der Gewindebolzen beträgt 25 Nm. Diese Angabe ist auch in der Einbauanleitung so angegeben (Seite 10).

## 4.11 Innensechskant bei Doppelgewindebolzen

Weshalb ist bei den AZX Doppelgewindebolzen kein Innensechskant auf der „Vorderseite“ vorhanden?

- Man würde mit offenen Muttern den Innensechskant sehen, was nicht schön aussehen würde.

## 5 Adapterringe

### 5.1 Adapterarten und Verwendung mit DZX und AZX Scheiben

Für AZX und DZX Systeme werden folgende Adapter verwendet:

- Adapterring „**schmal**“  
→ ohne Bund, für Scheiben mit einer Breite von **5 – 10mm**
  - Adapterring „**kurz**“  
→ kurzer Bund, für Scheiben mit einer Breite von **12,5-25mm**
  - Adapterring „**lang**“  
→ langer Bund, geeignet für Scheiben mit einer Breite von **17,5-35mm**
- AZX Scheiben werden in der Regel mit Adapterringen „lang“ ausgeliefert.  
→ DZX Scheiben können z.B. im Satz von 35mm/Achse auch den Adapterring „lang“ beinhalten.

Man kann bei beiden Systemen aber auch, den Adapterring „kurz“ verwenden, wenn auf das Fahrzeug technisch der kurze Adapterring montierbar wäre. Am Fahrzeug sollte aber die Höhe der Nabenzentrierung unter 14,5mm liegen, um den kurzen Adapterring verwenden zu können.

### 5.2 Verwendung Adapter „schmal“

Weshalb können für Scheiben der Dicke 5-10mm nur die schmalen Adapterringe verwendet werden?

- Der Nut in der Scheibe, worin sich die Nasen der Adapterringe einklicken, befinden sich in gleicher Abmessung (ca. nach 3,5mm).

### 5.3 Befestigung der Adapterringe in der Scheibe

Der Adapterring kann nur von einer Seite in der Scheibe befestigt werden: (Beschreibung siehe Einbauanleitung DZX]

### 5.4 Verwendung langer Adapter bei AZX

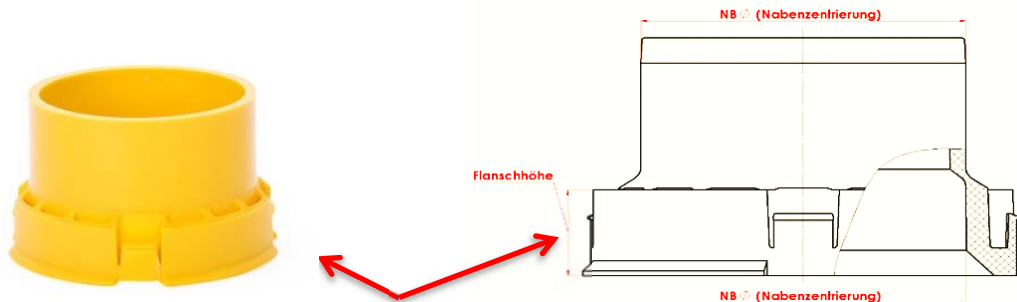
Weshalb werden beim AZX System nur die langen Adapter verwendet?

- Durch den Adapter muss eine Felgenzentrierung von mindestens 12mm gewährleistet werden. Das kann bei der Scheibendicke der AZX Systeme von 25-35mm nur durch die langen Adapter gewährleistet werden.

## 5.5 Definition Adapter schmal / kurz / lang

Was genau ist mit schmal / kurz / lang bei den Adaptern gemeint?

Mit "schmal", "kurz" oder "lang" ist die Flanschhöhe des Adapters gemeint, siehe Bild.



## 5.6 Welche Kräfte wirken nach Montage auf die Adapter?

Welche Kräfte wirken nach der Montage der Spurverbreiterung auf den Adapter?

- ➔ Es wirken keine Kräfte auf den Adapter nach der Montage!
- ➔ Radschrauben/Radmutter nach ca. 50km aus Sicherheitsgründen immer mit dem Rad-Drehmomentschlüssel nachziehen.

## 5.7 Spezialwerkzeug: KS Tools

Um bei der Montage von AZX und Classic A1/A2 Scheiben Montagespuren an den Scheiben zu vermeiden, sollte die Montage nur mit dem Spezial Stecknuss-Satz vorgenommen werden.



## 6 FAQ „Häufig gestellte Fragen“

### 6.1 Was bringt mir die Montage von Spurverbreiterungen?

Neben einer ansprechenden Optik, die die Räder gut in Szene setzt, verbessert sich durch die Montage von Power Tech Spurverbreiterungen zusätzlich die Fahrdynamik. Durch die größere Spurweite liegt das Fahrzeug besser auf der Straße und die Rollneigung während Kurvenfahrten wird reduziert.

### 6.2 Sind Power Tech Spurverbreiterungen beschichtet und korrosionsbeständig?

Alle unsere Spurverbreiterungen sind aus hochwertigem Aluminium gefertigt und für einen idealen Korrosionsschutz schwarz eloxiert.

### 6.3 Welche verschiedenen Scheibensysteme sind erhältlich?

Von Power Tech gibt es drei Scheibensysteme: Die Classic, DZX und AZX Systeme sind in verschiedenen Varianten erhältlich.

### 6.4 Wie kann ich wissen, welche Spurverbreiterungen passen?

Um die richtigen Scheibenstärken zu bestimmen, muss das Fahrzeug zwingend ausgemessen werden. Durch Angaben von Felgen- und Reifendimensionen können keine Masse ermittelt werden. Nutzen Sie bitte hierfür unsere Checkliste Spurverbreiterungen.

### 6.5 Müssen Spurverbreiterungen/Adapterscheiben eingetragen werden?

Ja, wie alle Modifikationen gegenüber dem Fahrzeug-Serienzustand müssen auch unser Spurverbreiterungen bei der MFK eingetragen werden.

Für die Eintragung braucht es ein DTC Gutachten oder die Scheiben müssen als Adapterscheiben im Felgengutachten aufgeführt sein.

### 6.6 Wie wird die Gewichtersparnis im Vergleich zu den klassischen Spurverbreiterungen erzielt?

Bei den Systemen AZX und DZX wird ein erheblicher Teil der Distanzscheibe durch den Adapterring aus Polyamid ersetzt. Dieser wiegt deutlich weniger als ein Aluminiumring und so konnte das Gesamtgewicht um bis zu 25% gesenkt werden.

### 6.7 Kann der Adapter bei der Montage oder beim Fahren brechen?

Die aus glasfaserverstärktem Polyamid-Verbundwerkstoff gefertigten Adapterringe erreichen eine sehr hohe Festigkeit und Temperaturbeständigkeit. Sobald die Adapter auf der Radnabe platziert werden, sind sie bis mindestens 200 kg belastbar. Nach der Montage der Felge wirken keinerlei Kräfte mehr auf den Adapter. Die Räder werden von den Schrauben bzw. Muttern direkt an der Radnabe gehalten. Dadurch kann keine

Belastung auf den Adapter wirken. Somit ist ausgeschlossen, dass am Adapter während der Montage oder während des Fahrbetriebs ein Schaden entsteht.

### **6.8 Wie wird die exakte Zentrierung auf Radnabe und Felge erzielt?**

Die Adapter sind an den Auflageflächen zur Radnabe und zur Felge konisch geformt. Durch den leicht flexiblen Polyamid-Verbundwerkstoff ist der Durchmesser auf der Adapterinnenseite minimal kleiner als die Mittenzentrierung auf der Radnabe. Durch den minimal größeren Durchmesser der Adapteraußenseite als die Bohrung in der Felge, wird eine sichere, „gepresste“ Zentrierung auf der Radnabe und Felge erzielt. So wird ausgeschlossen, dass durch die Spurverbreiterung eine Unwucht entsteht.

### **6.9 Warum ist der Adapter an den Auflageflächen konisch geformt?**

Durch die konische Formgebung ist eine „gepresste“ und somit perfekte Zentrierung des Adapters auf der Radnabe und der Felge auf dem Adapter garantiert. Dies sorgt für eine sicherere Montage und verhindert eine Radunwucht, die durch unsachgemäße Installation auftreten kann.

### **6.10 Weshalb können mit DZX Scheiben so viele Lochkreise abgedeckt werden?**

Durch unsere Mehrlochkreisbohrungen decken wir zahllose Lochkreise ab. In den DZX Scheiben sind 6 Löcher, wovon 2 Bohrungen eine längliche Form aufweisen. Zudem sind die Bohrungen etwas größer gefräst, um flexible Lochkreisbohrungen abzudecken. So passen unsere Scheiben für 4-, 5- und sogar 6-Loch-Anbindungen.

### **6.11 Wie funktionieren die Power Tech Schaftmuttern?**

Anstatt Radstehbolzen zu verlängern oder zu ersetzen, bildet der Schaft der Schaftmutter eine Verlängerung des Innengewindes der Mutter. Somit greift der Schaft der Schaftmutter in die Lochbohrungen der Felge, wodurch die vorgeschriebene Mindestschraubtiefe erreicht wird. Vor der Montage ist unbedingt zu prüfen, ob der Schaft der Schaftmutter durch die Lochbohrungen der Felge passt.

### **6.12 Kann man DZX Spurverbreiterungen auch auf Fahrzeuge mit Stehbolzen montieren?**

Ja, das ist durch die Verwendung von Schaftmuttern nun problemlos möglich.

### **6.13 Warum gibt es unterschiedlich hohe Adapter?**

Je nach Stärke der Distanzscheibe werden unterschiedlich hohe Adapter verwendet, um zu garantieren, dass eine perfekte Zentrierung für die Felge vorhanden ist. Zusätzlich haben die höheren Adapter im Bereich der Radnabe einen höheren Sockel, damit längere Nabenzentrierungen hineinpassen.



### **6.14 Wofür werden die Doppelgewindebolzen benötigt?**

Die Doppelgewindebolzen werden in die AZX Scheibe mit einem 5er-Inbusschlüssel handfest (25 Nm) eingeschraubt. Somit ist eine Radbefestigung an der AZX Scheibe mit Radmutter möglich. Bei Fahrzeugen mit Radstehbolzen können weiterhin die originalen Radmutter verwendet werden. Bei Fahrzeugen mit Radschrauben ist durch die Doppelgewindebolzen eine Umrüstung auf Radmutter möglich. Das vereinfacht die Montage und Demontage des Rades und erzielt zusätzlich einen ansprechenden Race-Look.

### **6.15 Wie funktionieren die Doppelgewindebolzen?**

Die Gewindebolzen werden mit dem kurzen M14x1,5 Gewinde in die AZX Scheibe eingeschraubt. Rückseitig können Gewindebolzen mit einem 5er-Inbusschlüssel handfest (25Nm) angezogen werden. Das lange Gewinde, das für die Montage des Rades verwendet wird, gibt es in unterschiedlichen Ausführungen, damit die originalen Radmutter weiterhin verwendet werden können.

### **6.16 Können sich die Doppelgewindebolzen lösen?**

Nein. Die Gewindebolzen sind handfest (25 Nm) angezogen und neu mit Loctite versehen. Hierzu wird ein 5er-Inbusschlüssel für den rückseitigen Innensechskant verwendet. Da die Gewindebolzen beim montierten Rad auf Zug gehalten werden, können diese sich nicht lösen.

### **6.17 Kann ich mein Fahrzeug mit Radschrauben auf eine Stehbolzen und Radmutter Variante umbauen?**

Das ist dank unserer Doppelgewindebolzen möglich. Zusätzlich müssen für die Montage des Rades auf die AZX Spurverbreiterung passende Radmutter verwendet werden.

### **6.18 Wie viele unterschiedliche Adapter gibt es und warum?**

Es gibt insgesamt 48 Adapterringe. Für 16 unterschiedliche Nabenzentrierungen von 54,1 bis 72,6 mm gibt es jeweils einen flachen, einen kurzen und einen langen Adapterring. Somit werden alle gängigen Nabenzentrierungen abgedeckt. Die flachen, kurzen oder langen Adapter werden je nach Distanzscheibenstärke verwendet.

### **6.19 Können die Scheiben festrostern, kann Korrosion entstehen und wie Pflege ich die Distanzscheiben?**

Power Tech Adapterringe bestehen aus einem Polyamid-Verbundwerkstoff. Dieser kann nicht rosten oder korrodieren. Somit kann an der Nabenzentrierung keine Korrosion entstehen. Die Aluminium-Distanzscheibe ist schwarz beschichtet und bietet einen hervorragenden Korrosionsschutz. Bei der Montage von Distanzscheiben können die Auflageflächen und Nabe zur Pflege mit "WD40" behandelt werden.

Achtung: Es dürfen keine Schmiermittel verwendet werden. Alle Gewinde sind fettfrei zu halten!

## **6.20 Das System ist ja sehr flexibel. Kann ich meine Scheiben auch auf meinem neuen Fahrzeug montieren?**

In sehr vielen Fällen ist das möglich. Durch die Mehrlochkreisbohrungen passen die Scheiben häufig auf das neue Fahrzeug, auch wenn dieses einen anderen Lochkreis hat. Auf den richtigen Scheibendurchmesser ist unbedingt zu achten. Wenn das neue Fahrzeug eine andere Nabenzentrierung hat, ist ausschließlich der Adapter zu tauschen und ein neues DTC Gutachten zu kaufen.

## **6.21 Gibt es auch die passenden Radschrauben für mein Fahrzeug?**

Power Tech bietet eine große Auswahl an silbernen und schwarzen Radschrauben, Radmuttern und Diebstahlsicherungen an. Durch die Doppelgewindebolzen und Schafmuttern bietet Power Tech eines der umfangreichsten Radbefestigungsprogramme weltweit.

## **6.22 Gibt es Gutachten für Power Tech Distanzscheiben?**

In den meisten Fällen hält Power Tech das passende DTC-Gutachten bereit – oftmals sogar für eine Spurverbreiterung von über den gesetzlich zulässigen 2%. Einer Eintragung beim Strassenverkehrsamt in den Fahrzeugausweis steht somit nichts im Wege.

## **6.23 Gibt es verschiedene DTC-Gutachten für Power Tech Distanzscheiben?**

Ja, es gibt verschiedene DTC Gutachten. Das Distanzscheiben DTC Gutachten ist für die Spurverbreiterung in Kombination von Distanzscheiben und Felgen. Das Felgen DTC Gutachten wird für Felgen verwendet, welche die Spur um mehr als 2% verbreitert. Neu gibt es bei verschiedenen Modellen auch ein DTC, welches nur für die Distanzscheiben oder nur für Felgen mit mehr als 2% verwendet werden kann.

## **6.24 Bis wie viel Grad halten die Adapter?**

Die Adapter sind bis über 200°C hitzebeständig. So hohe Temperaturen entstehen an der Radnabe, wenn überhaupt, nur im Rennbetrieb.

## **6.25 Bei Verwendung einer Hochleistungsbremsanlage mit ggf. höheren Temperaturen, gibt es darauf eine Temperatur-Freigabe?**

Dies muss im Einzelfall geprüft werden.

## **6.26 Entsteht durch die unsymmetrischen Lochkreisbohrungen eine Unwucht am Rad? Wie verhält sich das bei großen Felgen oder hohen Geschwindigkeiten?**

Die Unwucht, die am Rad durch diese Lochkreisbohrungen entsteht, ist minimal. Diese wird selbst von einer Auswuchtmaschine nicht erfasst. Somit ist die Auswirkung so geringfügig, dass dadurch keine Unwucht am Rad entsteht.

### **6.27 Ich finde kein DZX oder AZX mit meiner Nabenzentrierung. Sind weitere Adapter mit anderen Nabendurchmessern geplant?**

Die Bandbreite der Adapter wird stetig geprüft und bei Bedarf angepasst. Bitte informieren Sie uns über den fehlenden Nabendurchmesser.

### **6.28 Wie lange halten die Adapterringe? Verlieren diese mit der Zeit ihre Passgenauigkeit oder verformen sich durch wiederholte Montage und Demontage?**

Bei sachgemäßer Verwendung verformen sich die Adapter nicht und verlieren nicht die Passgenauigkeit. Bei sachgemäßer Verwendung halten die Adapter ein Autoleben lang.

### **6.29 Wie reagieren die Adapter bei Temperaturschwankungen bei -30°C im Winter bis zu den hohen Temperaturen durch die Bremsanlage? Ist Aluminium nicht beständiger?**

Power Tech Adapterringe sind aus glasfaserverstärktem Verbundwerkstoff gefertigt. Dieses Material hält allen Belastungs- und Temperaturansprüchen problemlos stand, ebenso wie Aluminium.

### **6.30 Wie montiere ich die Spurverbreiterungen?**

Wir empfehlen, die Spurverbreiterungen von einer Fachwerkstatt montieren zu lassen. Bei entsprechenden Fachkenntnissen kann die Montage auch von einer versierten Privatperson ausgeführt werden. Jedem Satz Spurverbreiterungen ist eine Montageanleitung beige packt. Dieser Anleitung ist strikt zu folgen, ansonsten können Montageschäden am Fahrzeug oder der Spurverbreiterung auftreten. Achtung: Es dürfen keine Schmiermittel auf die Gewinde aufgetragen werden. Zur Montage keine Schlagschrauben anwenden!

### **6.31 Mit welchem Anzugsdrehmoment sind Distanzscheiben zu montieren?**

Alle Schrauben zur Befestigung des Rades oder der Distanzscheibe auf dem Fahrzeug sind mit den vorgeschriebenen Anzugsdrehmomenten vom Fahrzeughersteller anzuziehen.

### **6.32 Welche Radschrauben resp. Stehbolzen muss ich mit der Spurverbreiterung bestellen?**

Bei Fahrzeugen mit Radschrauben müssen die längeren Radschrauben separat dazu bestellt werden (System D1, D2, DZ und DZX). Bei Bestellung sollten sie von der Originalschraube folgende Angaben machen: Bund der Radschraube (Kegel-, Kugel- oder Flachbund), Länge der Radschraube von Anfang Gewinde bis Anfang des Bundes und die Schlüsselweite. Bei Fahrzeugen mit Stehbolzen sind die längeren Bolzen, sofern zwingend nötig, im Set (System D3) enthalten. Beim System DZX sind die Stehbolzen separat zu bestellen.

### **6.33 Können Spurverbreiterungen zurückgegeben werden?**

Nein, montierte Spurverbreiterungen und Befestigungsmaterial können nicht zurückgegeben werden, da diese Montagespuren haben und nicht mehr verkauft werden können.

Othmarsingen; Januar 2021